

# MS 400 Dedektör Tabanları

www.boschsecurity.com/tr



**BOSCH**

Yaşam için teknoloji



Dedektör kafası, MS 400 Dedektör Kaidesine monte edilmiştir.

Kaide, yüzeye montajlı kablo beslemelerinin yanı sıra gömme montaj kablo beslemeleri için de uygundur ve tavana montajlı/gömme montaj sırtlık kutuları için ek bağlantı noktalarına sahiptir. Bunun yanı sıra, standart delik biçimleri için uygundur.

Beyaz ABS plastikten (Novodur, renk RAL 9010 ile benzerdir) imal edilmiş olan Dedektör Kaidesinin beyaz bir kaplaması ve dedektörü ve diğer özelliklerini yangın paneline bağlamak için vidalı terminalleri bulunmaktadır.

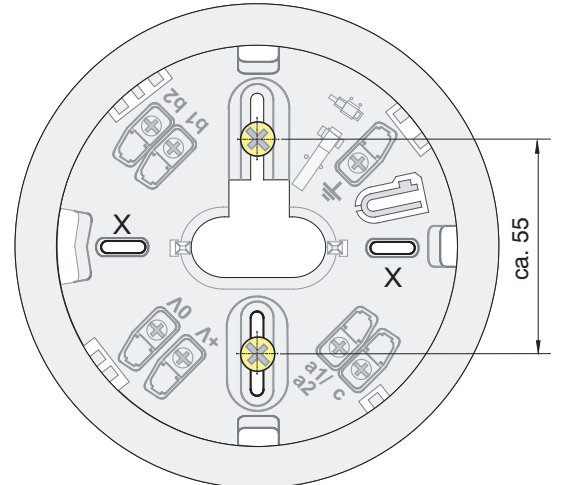
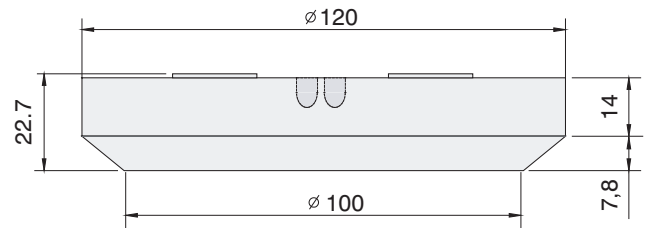
Terminallere bağlanan kontaklar, dedektör modülü kurulduğunda güvenli bir elektrik bağlantısını garanti eder. Çap olarak 2,5 mm<sup>2</sup> değerine kadar olan kablolar kullanılır.

İzinsiz olarak sökülmesini engellemek için dedektör kafası değişken bir kilit ile sabitlenebilir.

## Kurulum/Konfigürasyon Açıklamaları

### 400/420 Serisi Dedektör Kaideleri için montaj bilgileri

- "X" ile işaretlenmiş olan delikler yalnızca kaideyi sırtlık kutusuna monte etmek için kullanılır.
- Blendajlı yedek kabloyu mümkün olduğunca kısa tutun ve yalıtıldığından emin olun.



### Teknik Spesifikasyonlar

Bağlantılar	Güç kaynağı (0 V, +V) LSN (a1/a2, b1, b2) C noktası Muhafaza
Muhafaza malzemesi	ABS (Novodur)
Muhafaza rengi	RAL 9010 benzeri
Boyutlar	Ø 120 x 22,7 mm
Ağırlık	72 g

### Sipariş Bilgileri

Sipariş numarası **MS 400 B**

#### **MS 400 Dedektör Kaidesi**

Yüze monte ve gömme montajlı kablo beslemesi için markasız dedektör tabanı  
Sipariş numarası **MS 400**

#### **Donanım Aksesuarları**

##### **FAA-420-SEAL Nemli Oda Mühürü**

1 paket = 10 parça

Sipariş numarası **FAA-420-SEAL**

**Temsil eden:**

© Bosch Sanayi ve Ticaret AŞ. 2012 | Veriler üzerinde önceden haber verilmeden değişiklik yapılabilir.  
1259851147 | tr, V1, 29. Mart 2012