

## TFD-3240

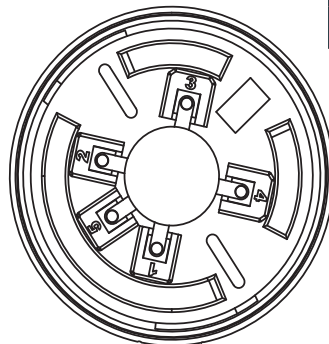
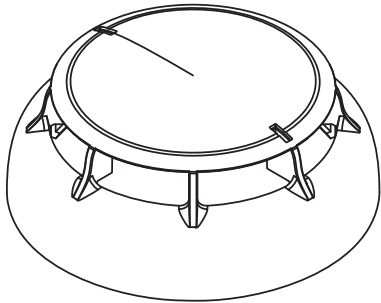
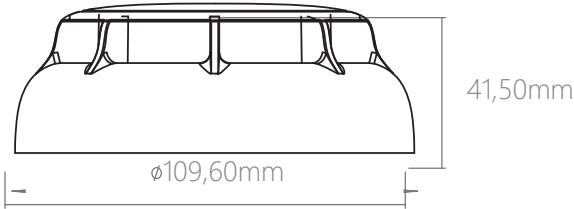
Kovansiyonel Optik Duman Dedektörü



TFD-3240 Kovansiyonel ısı dedektörü yangını algılamak için ısı algılama teknolojisini kullanmaktadır. Hatalı algılamaları en aza indirmek için gelişmiş bir dizi algoritmaya sahiptir.

### GENEL ÖZELLİKLER

- EN 54-5 standartlarına sahiptir
- Daha hassas ve doğru sıcaklık ölçümlemesini sağlamak amacıyla 2 adet NTC ile tasarlanmıştır
- Dedektör A2S sınıfında olup bu çerçevede 55°C' de alarm verir
- Her açıdan görüş imkanı sağlamak amacıyla 2 adet LED göstergesi
- Hata ve alarm durumlarını ayrı ayrı göstermek amacıyla iki ayrı renk ile LED bildirim (Mavi/Kırmızı)
- EMC ve LVD dayanıklılığını artırmak ve buna bağlı hatalı alarmları önlemek için metalik kafes ve özel koruma devre elemanları
- Temassızlığı önleyen geçmeli kontak yapısı
- Paralel ihbar lambası bağlama imkanı
- Estetik ve şık tasarımı ile her türlü mekana uyum sağlar
- Her marka kovansiyonel yangın paneli ile uyumludur



Teknik Özellikler	TFD-3240
Standart	EN54-5
Çalışma Tipi	Isı
Çalışma Gerilimi	18V(min) – 30V(max)
Ortalama(Sukunet) Akım Tüketimi	30uA (@24V)
Alarm Akımı	50mA (@24V) (470ohm direnç limitli)
Paralel ihbar Lambası Akımı	10mA (2K2 direnç limitli)
Kontak Çıkışı	NO
Ağırlık (taban dahil / taban hariç)	183 gr / 125 gr
Boyutlar (mm)	Ø110, h42
Gövde Malzemesi ve Renk	Beyaz Renk UV katkılı ABS Plastik
Kullanılan Kablo Kesiti	0,4mm <sup>2</sup> - 1,5mm <sup>2</sup>
Alarm Bildirim LED	Kırmızı
Durum Bildirim LED	Mavi
Çalışma Sıcaklığı	-10°C ~ 55°C
Nem	95% RH
Koruma Sınıfı	IP30
Duman algılama seviyesi/ Isı algılama seviyesi	(~ 0,15db/m)
Cihaz Tipi	A